

Abgleich-Anleitung

1965

AM-ZF-Abgleich 460 kHz

Bereich, Drehko-Stellung	Ankopplung des Meßsenders	Abgleich	Empfindlichkeit	Bemerkungen
MW, ausgedreht	G1 EAF 801	(I) und (II) Maximum	650 μ V	Mit Bedämpfung (10 k Ω und 5 nF in Reihe) abgleichen. ZF-Trennschärfe: 1 : 40 ZF-Bandbreite: 4,6 kHz
	an R 301	(III) und (IV) Maximum	16 μ V	

AM-Oszillator- und Vorkreisabgleich

Bereich	Meßsenderfrequenz v. Zeigerstellung	Oszillator	Vorkreis	Schwingspannung	Empfindlichkeit μ V	Spiegel-selektion	Bemerkungen
MW	560 kHz	① Maximum	③ Maximum	2,5 V \approx	21 ...	1 : 800	Zeigeranschlag auf „1“ von 510 kHz der AM-Skala
	1450 kHz	② Maximum	④ Maximum	3,4 V \approx	... 19	1 : 90	Antennenankopplungsspule soll 12 mm Abstand vom Ferritstabende haben.
LW	160 kHz		⑤ Maximum	1,9 V \approx	26 ...	1 : 2500	MW u. LW Vorkreis über Rahmen anstrahlen.
	260 kHz		⑥ Maximum	2,1 V \approx	... 22	1 : 900	

FM-ZF-Abgleich 10,7 MHz mit Wobbeloszillograph

UKW-Taste drücken. Neutralisationstrimmer C 305 so einstellen, daß die Reflexstufe nicht schwingt. Als Verstärker wird ein NF- oder Breitbandverstärker verwendet. Zum Abgleich des Primärkreises (a) im Filter II wird die Minussseite des Begrenzer-Elkos (C 22) abgelötet und an diesem Punkt der Verstärkereingang über einen 33 k Ω -Widerstand, der ZF-Verkopplungen im Oszillographen vermeiden soll, angeschlossen. Der mit einem Trennkondensator versehene HF-Ausgang wird am Gitter 1 der EAF 801 eingehängt. Die HF-Spannung soll 100 mV betragen.

Der Abgleich des Sekundärkreises (b) im Filter II erfolgt bei Auskopplung der NF an Punkt 4a des NF-Umschalters, wobei der Begrenzer-Elko wieder angelötet sein muß. Der Wobblersender soll 20% amplituden-moduliert sein und bleibt am Gitter 1 der EAF 801 angeschlossen. Die Diskriminatorkurve wird auf größtmögliche Linearität innerhalb des ± 75 kHz-Hubes und maximale AM-Unterdrückung abgeglichen. Die AM-Unterdrückung soll mindestens Faktor 10 betragen.

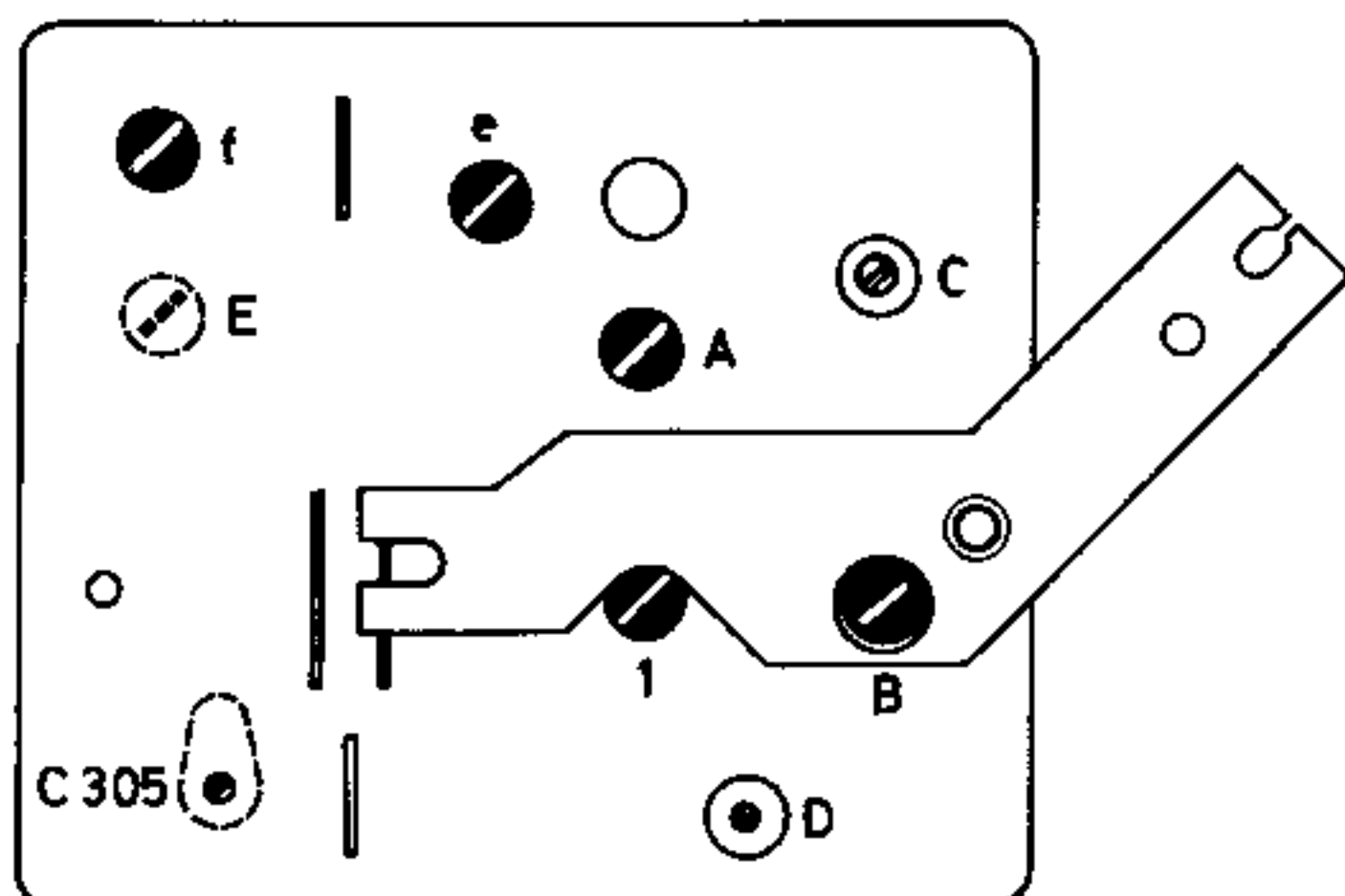
Beim Abgleich der 10,7 MHz-Kreise (c) und (d) wird der Wobblerausgang kapazitiv an den Reflexanodenkreis (d) angekoppelt. Dies erreicht man am schnellsten, wenn man den Ausgangsgreifer an die isolierte Zuleitung anklammert. Der Begrenzer-Elko muß wieder am Minuspol abgetrennt und der Verstärkereingang über 1 k Ω an diesem Punkt angeschlossen werden.

Der Gitterkreis (f) wird mit dem Neutralisationstrimmer C 305, am besten gleichzeitig, auf minimale Beeinflussung der Kurve abgeglichen. Der Wobblerausgang ist kapazitiv ins Mischteil einzukoppeln. Ist die Neutralisation nicht richtig eingestellt, so ergeben sich unsymmetrische Bilder. Der Anodenkreis (e) wird auf Maximum abgeglichen. Zuletzt werden noch die Kreise (f) und (d) nachgeglichen.

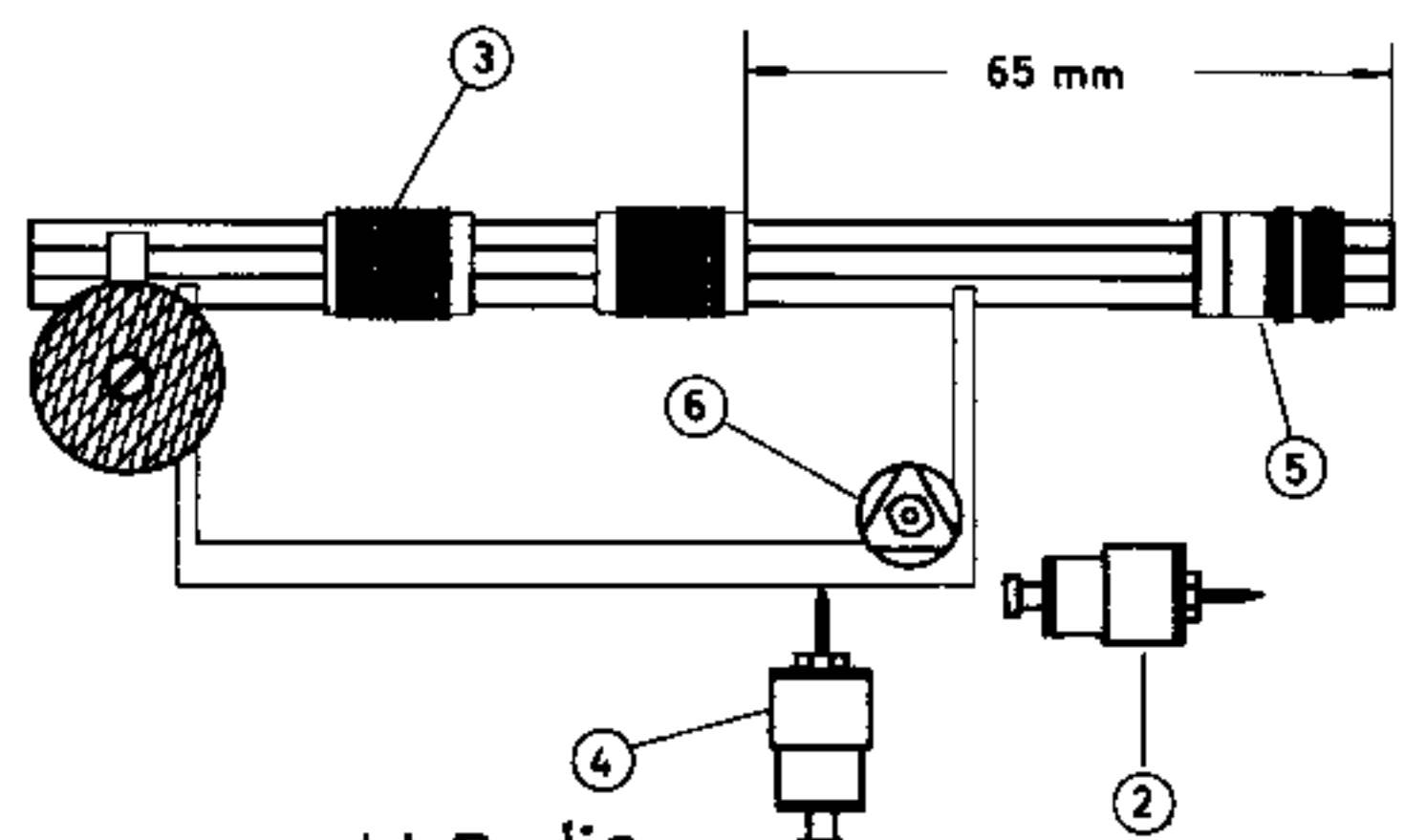
FM-Oszillator-, Zwischen- und Antennenkreis-Abgleich

Meßsenderfrequenz, Zeigerstellung	Oszillator	Zwischenkreis	Antennenkreis	Abgleichanzeige	Schwingspannung	Empfindlichkeit (Rauschzahl)	Bemerkungen
88 MHz	(A) Maximum	(C) Maximum	* (E) Maximum	Outputmeter	2,1 ... 2,4 V \approx	3,2 - 4,1 k Ω	* Da der Kreis E sehr breit ist, wird der Kern 2 mm unter dem oberen Spulenkörperend eingestellt.
102 MHz	(B) Minimum	(D) Maximum			2,5 V \approx		

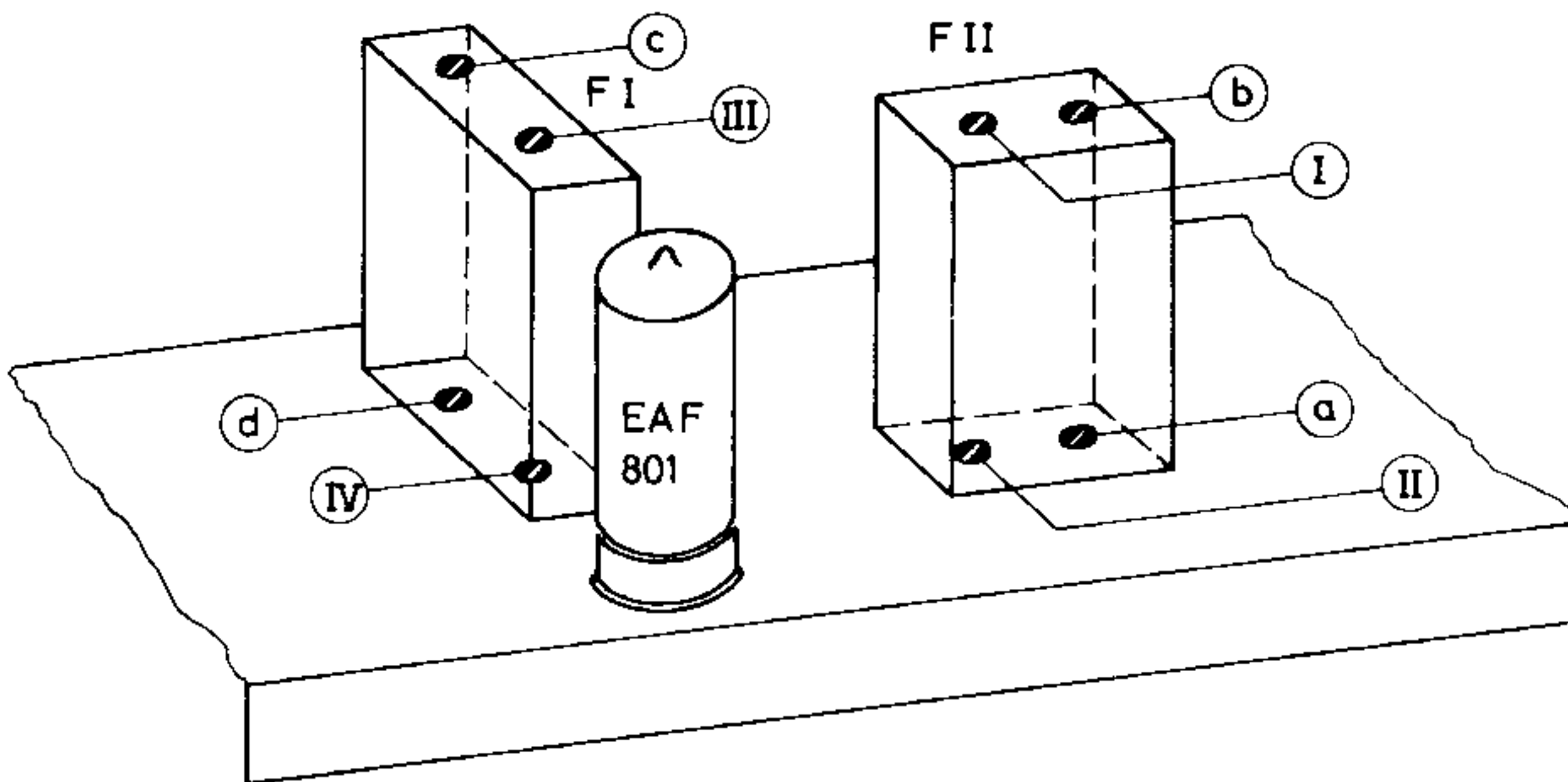
Mischteil von unten gesehen



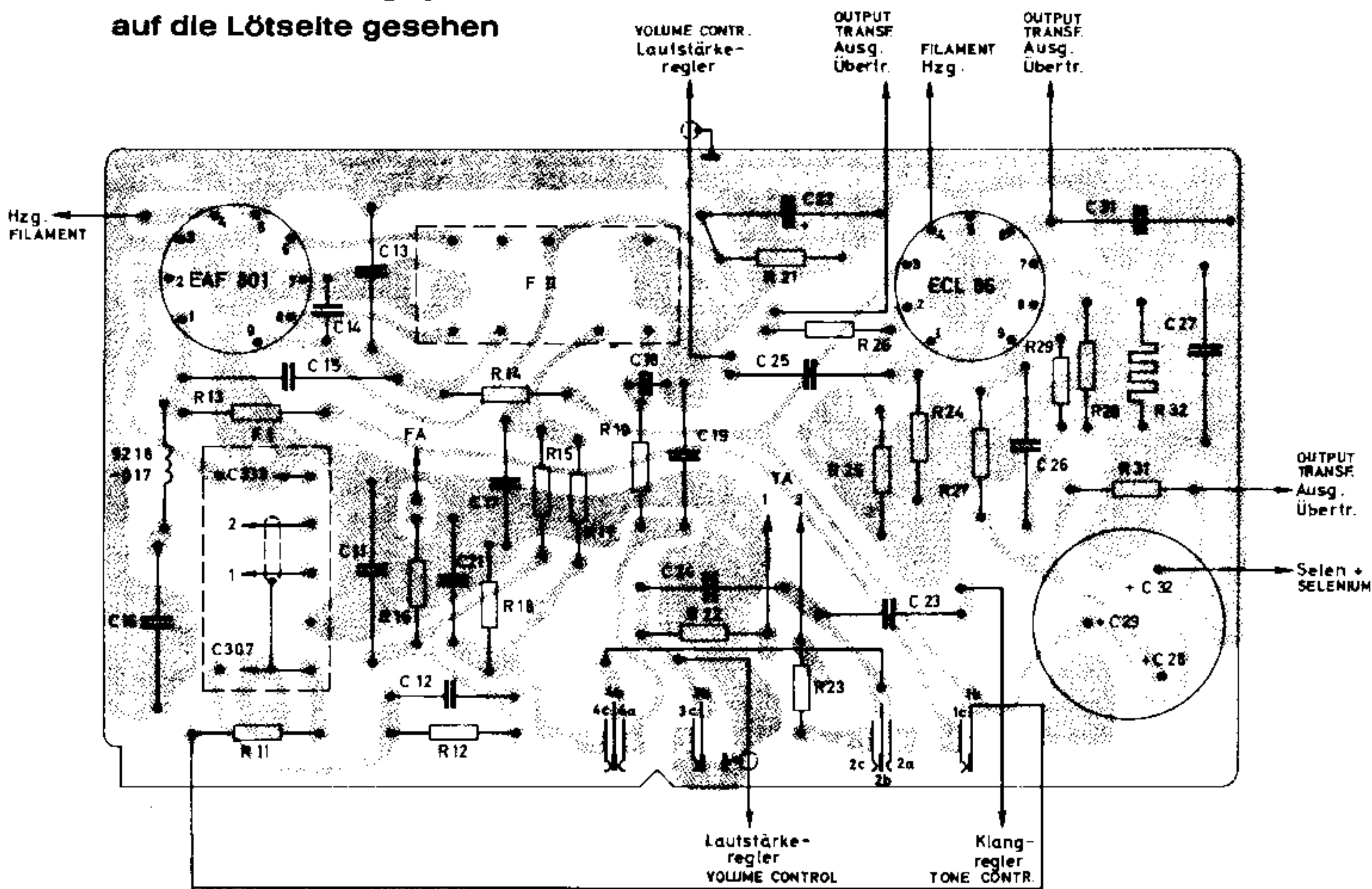
Ferritstab-Antenne



Filter-Rückansicht

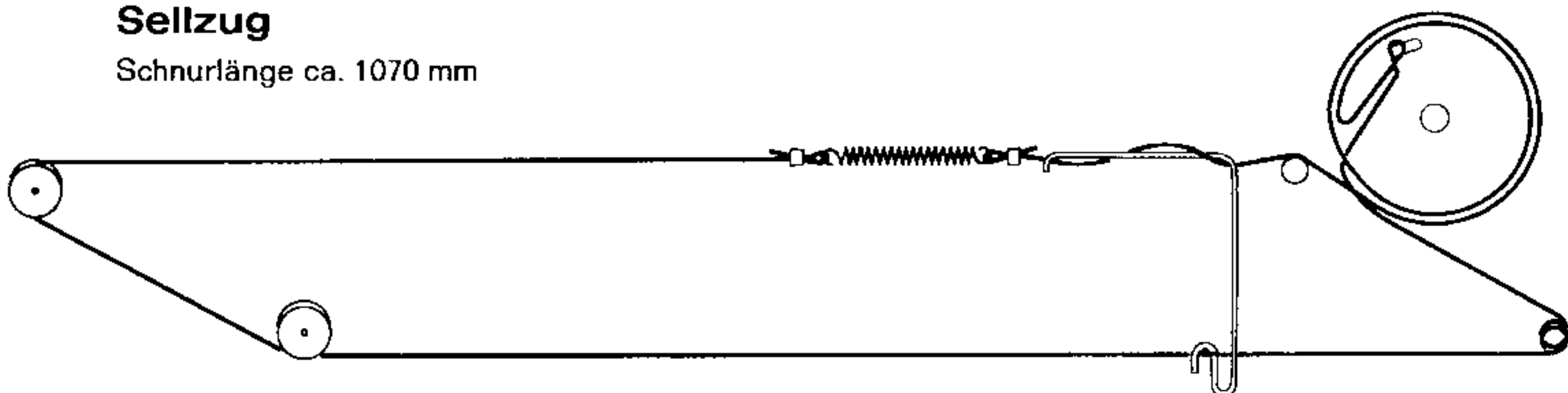


Druckschaltungsplatte, auf die Lötseite gesehen



Sellzug

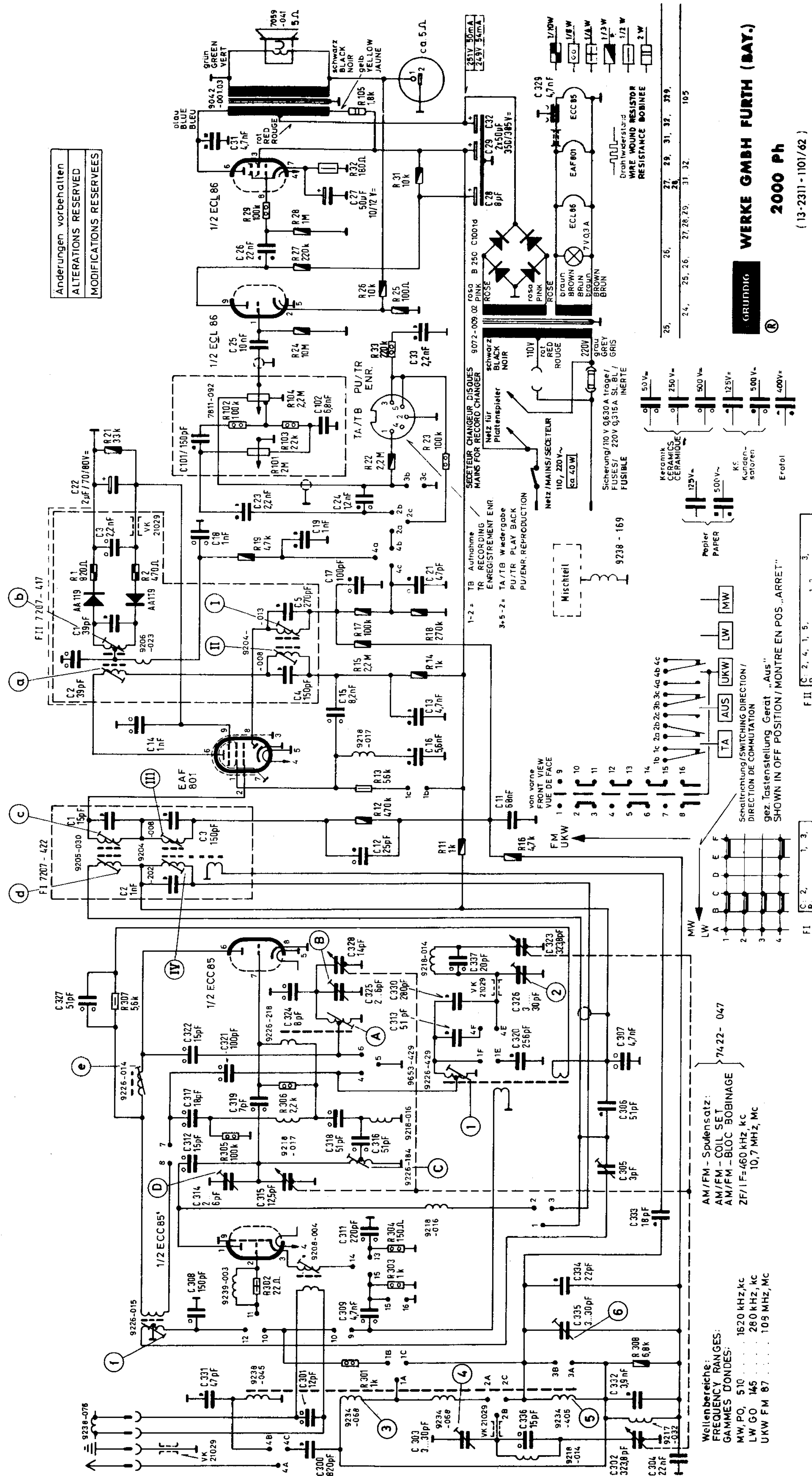
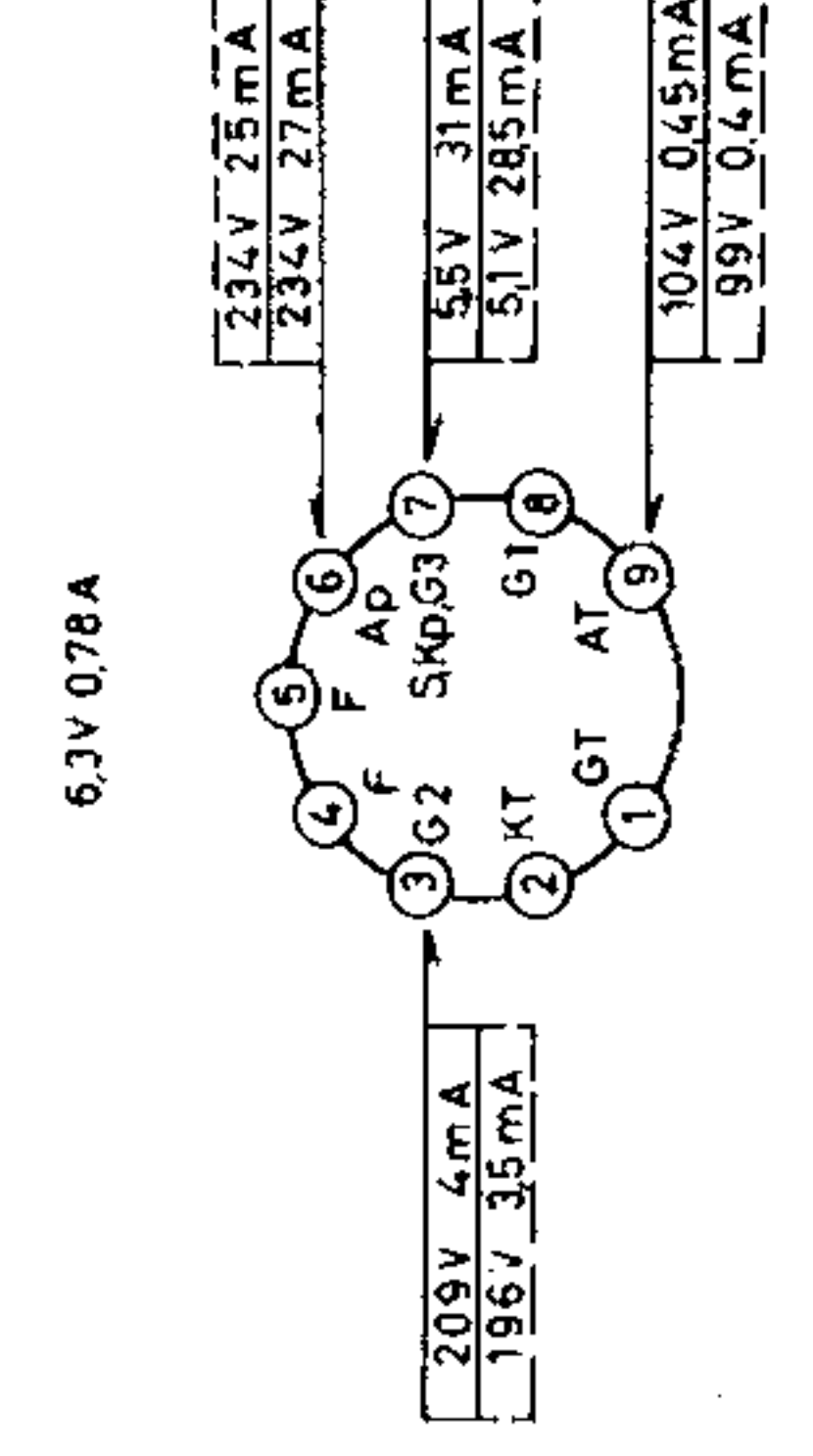
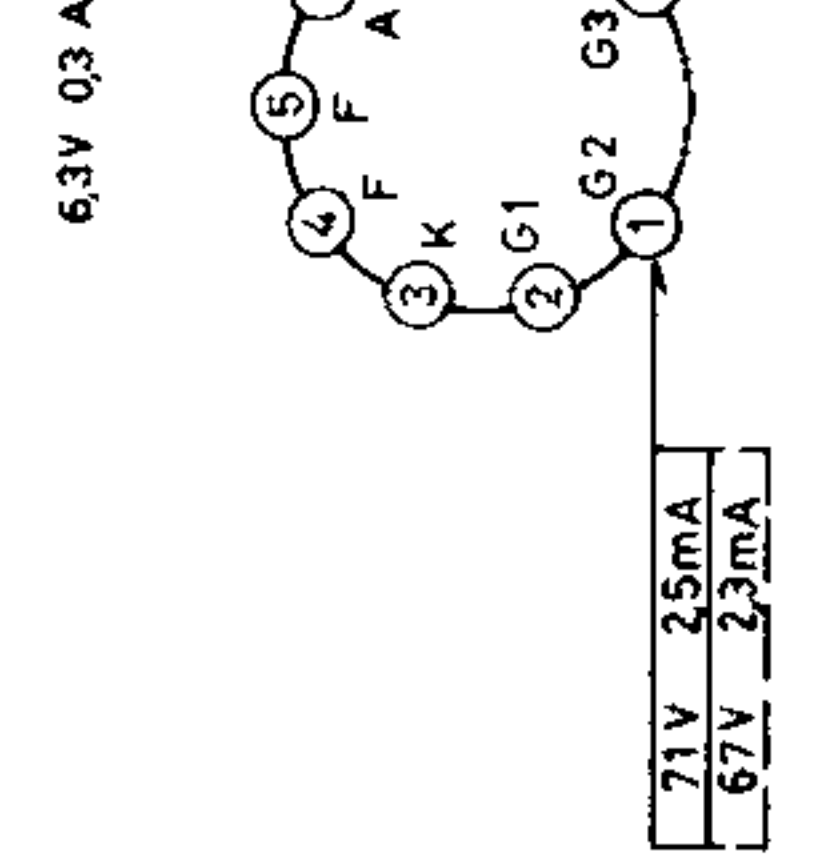
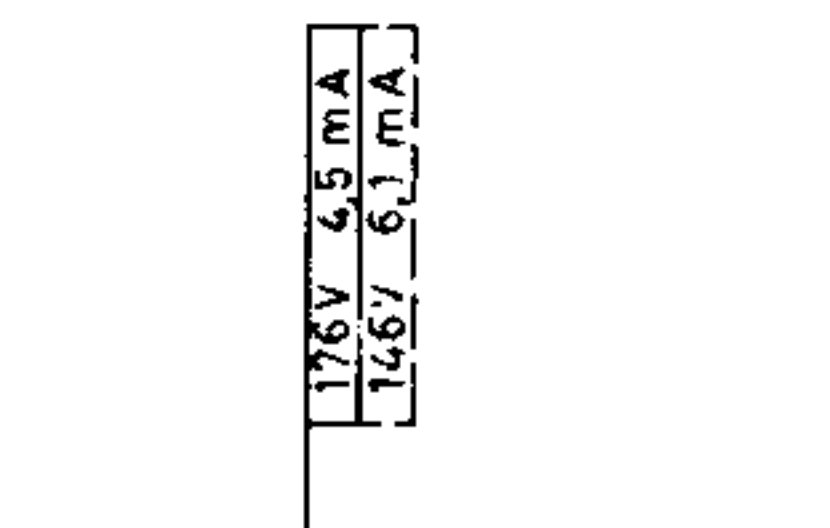
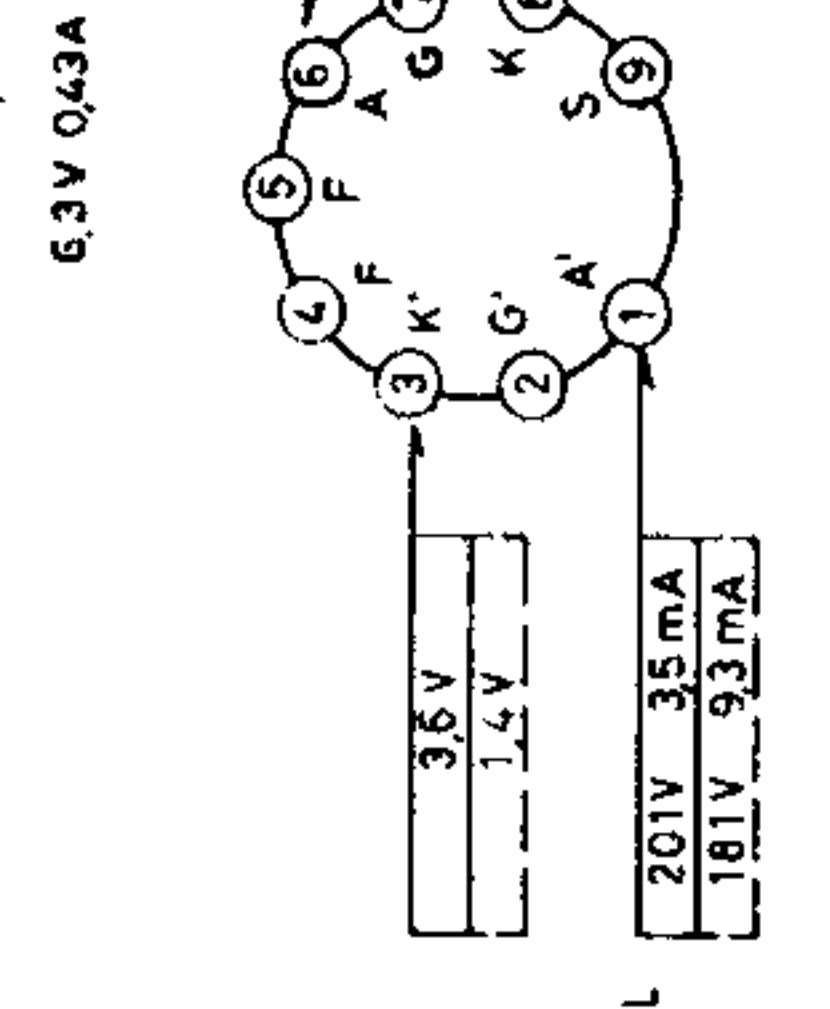
Schnurlänge ca. 1070 mm



Spannungen mit Grundig Röhrenvoltmeter gegen Masse gemessen. Meßwerte gelten bei 220V~ auf [MW, UKW] ohne Antennen-signal.

VOLTAGES MEASURED AGAINST CHASSIS WITH GRUNDIG VTM. MEASURING VALUES VALID FOR [MW, FM] WITHOUT SIGNAL ON AERIAL.

TENSIONS DE SERVICE MESUREES AU CHASSIS AVEC GRUNDIG VOLTMETRE A LAMPE UNIVERSEL. LES TENSIONS DE SERVICE SONT VALABLES POUR [PO, FM] SANS SIGNAL A L'ANTENNE.



Änderungen vorbehalten
ALTERATIONS RESERVED
MODIFICATIONS RESERVEES

Wellenbereiche:
FREQUENCY RANGES:
GAMMES D'ONDES:
MW, PO, 510 1620 KHZ, KC
LW, GO 145 280 KHZ, KC
UKW, FM 87 108 MHz, MC

AM/FM - Spulensatz:
AM/FM - COIL SET
AM/FM - BLOC BOBINAGE
ZF/IF=460 KHZ, KC
10,7 MHz, MC

Schaltrichtung/Switching Direction /
DIRECTION DE COMMUTATION
gez. Tastenstellung Gerät "Aus"
SHOWN IN OFF POSITION / MONTRE EN POS. "ARRET"

Netz/Mains/Secateur
110, 220V~
Ea 40W

Sicherung/110 V 0,630 A Träge/
FUSES/ 220V 0,315 A SL, BL /
FUSIBLE

SEITEUR CHANGEUR DISQUES
MAINS FOR RECORD CHANGER
9072-009 02 PINK

Netz für Plattenspieler
TA/7B PU/TR
PU/TR PLAY BACK
PU/ENR. REPRODUCTION

GRUNDIG
WERKE GMBH FURTH (BAY.)
2000 Ph
(13-2311-1101/62)

301	302	303	304	305	306	307	308	309	310	311	312	313	314	315	316	317	318	319	320	321	322	323	324	325	326	327	328	329	330	331	332	333	334	335	336	337	338	339	340
-----	-----	-----	-----	-----	-----	-----	-----	-----	-----	-----	-----	-----	-----	-----	-----	-----	-----	-----	-----	-----	-----	-----	-----	-----	-----	-----	-----	-----	-----	-----	-----	-----	-----	-----	-----	-----	-----	-----	-----